

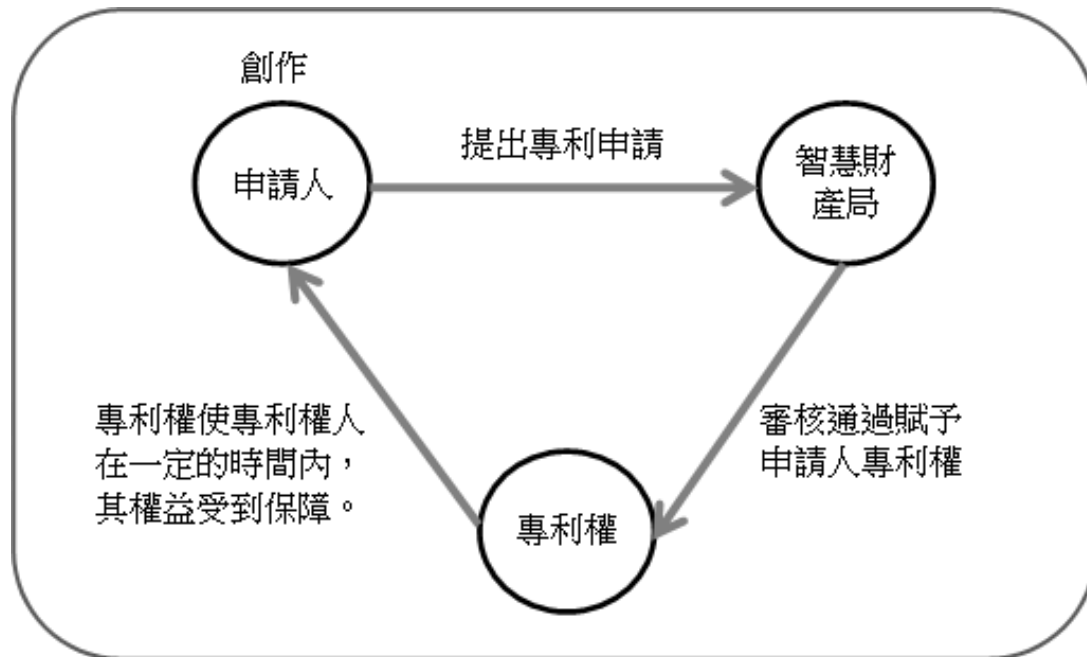


認識專利





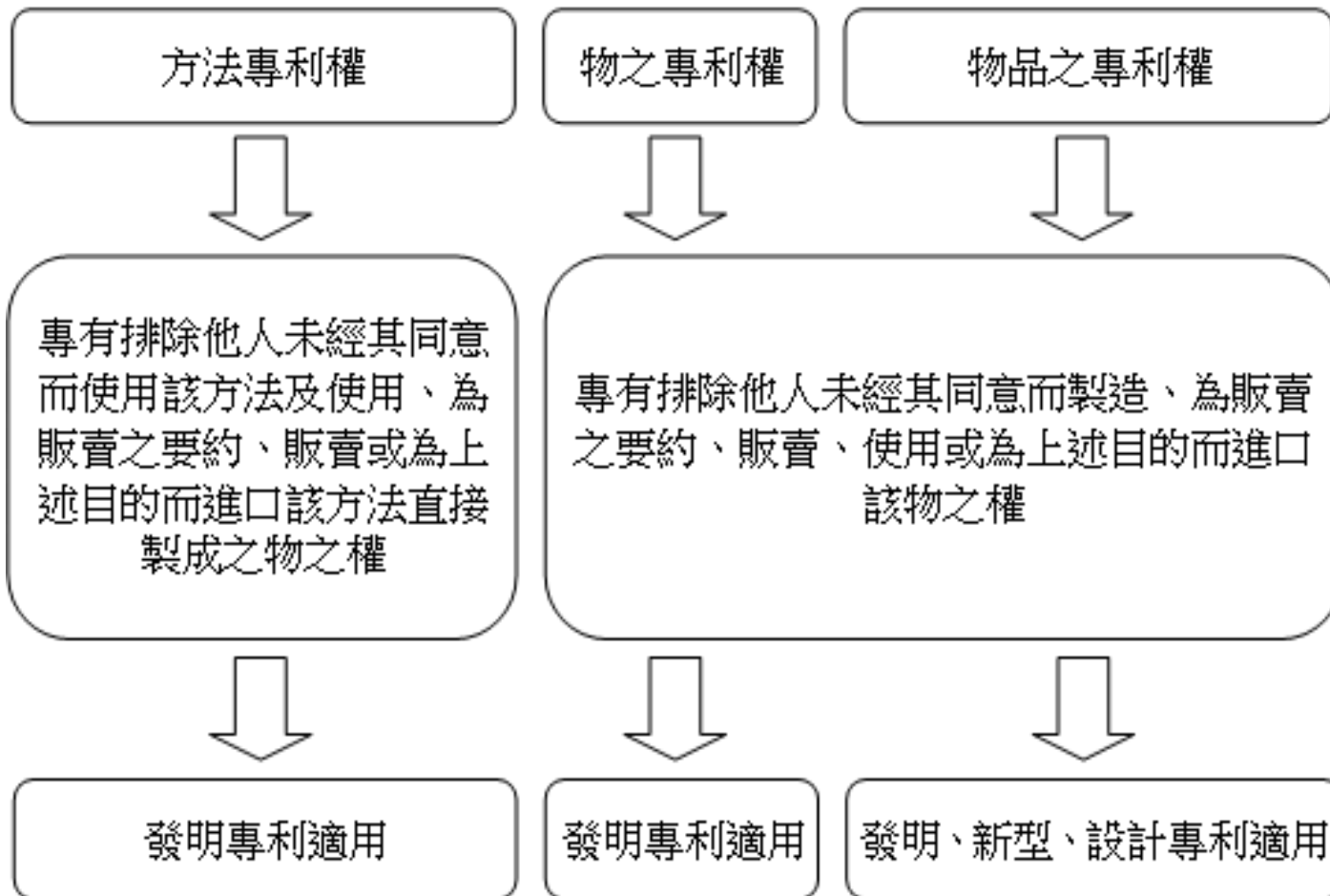
何謂專利



透過不斷的技術研發創新，可使人類生活更便利，所以創作人提出專利申請後，在符合專利法的規定下，將其技術公開，並給予專利權，享有在一定期間內的權益保護，就叫做**專利(Patent)**。

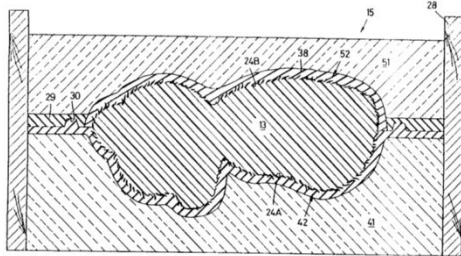


專利權



發明專利

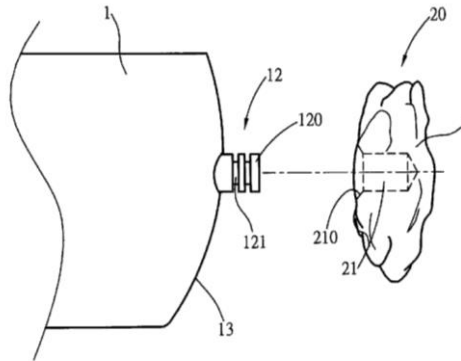
坯體表面密佈短
小倒角陶瓷裝飾
品的製造方法
專利證書號
第120354號



第六圖

新型專利

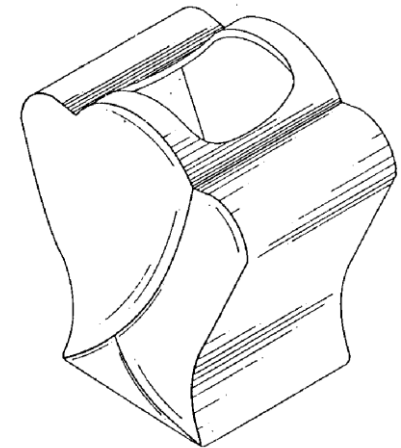
陶瓷器皿之把
手結合構造
專利證書號
第M349725號



第 2 圖

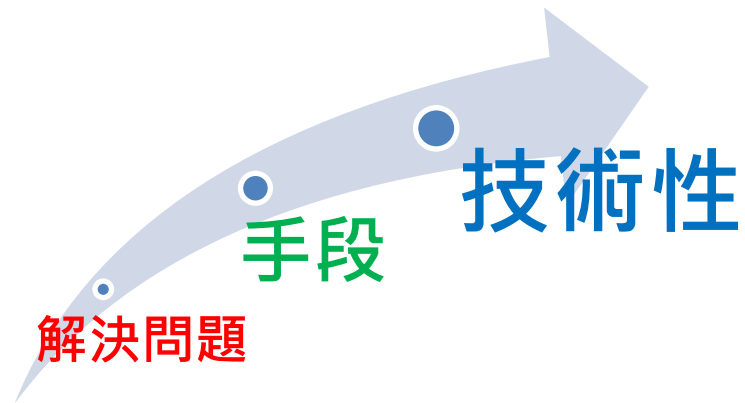
設計專利

花盆座
專利證書號
第058016號





發明專利之定義



發明是指**利用自然界中固有的規律**所產生之**技術思想的創作**，以產生功效，解決問題，達成所預期的發明目的。



非屬發明的類型

自然法則本身

- 例如能量不滅定律或萬有引力定律等。

單純的發現

- 例如單純發現野生植物或天然礦物等。

違反自然法則者

- 例如永動機。

非利用自然法則者

- 例如科學原理或數學方法、遊戲或運動之規則或方法等人為的規則方法或計畫。

非技術思想者

- 例如以手指夾球之持球方法。
- 單純的資訊揭示。
- 單純的美術創作。



發明專利保護之標的

利用自然法則之
技術思想之創作

發明

物之發明

方法發明

物質發明

物品發明

物的製造方法

無產物的技術方法

法定不予發明專利

法定不予發明專利

動、植物及生產動、植物之主要生物學方法。
(微生物或微生物學之生產方法，不在此限)



人類或動物之診斷、治療或外科手術方法

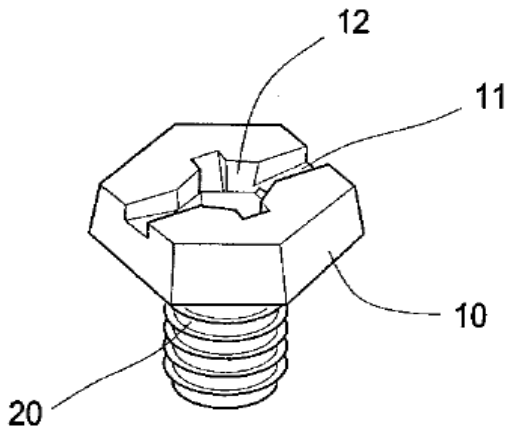


妨害公共秩序或善良風俗者



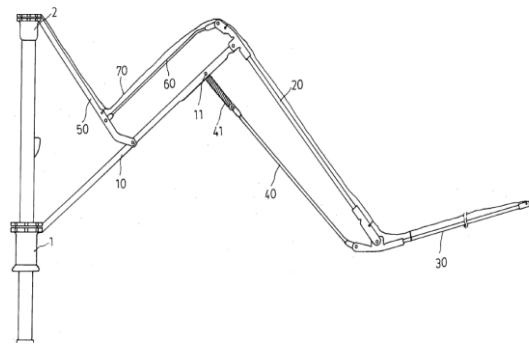
必須是**利用自然法則之技術思想**，佔據一定空間的**物品**實體，且具體表現於物品上之**形狀、構造或組合**的創作。

- 形狀



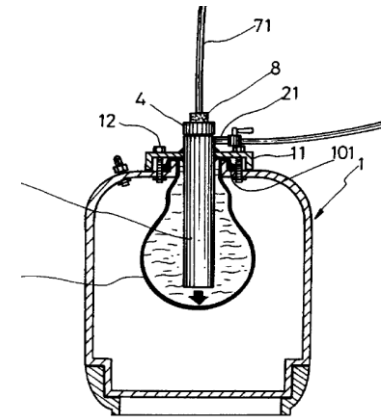
圖片來源：TW M271974

- 結構



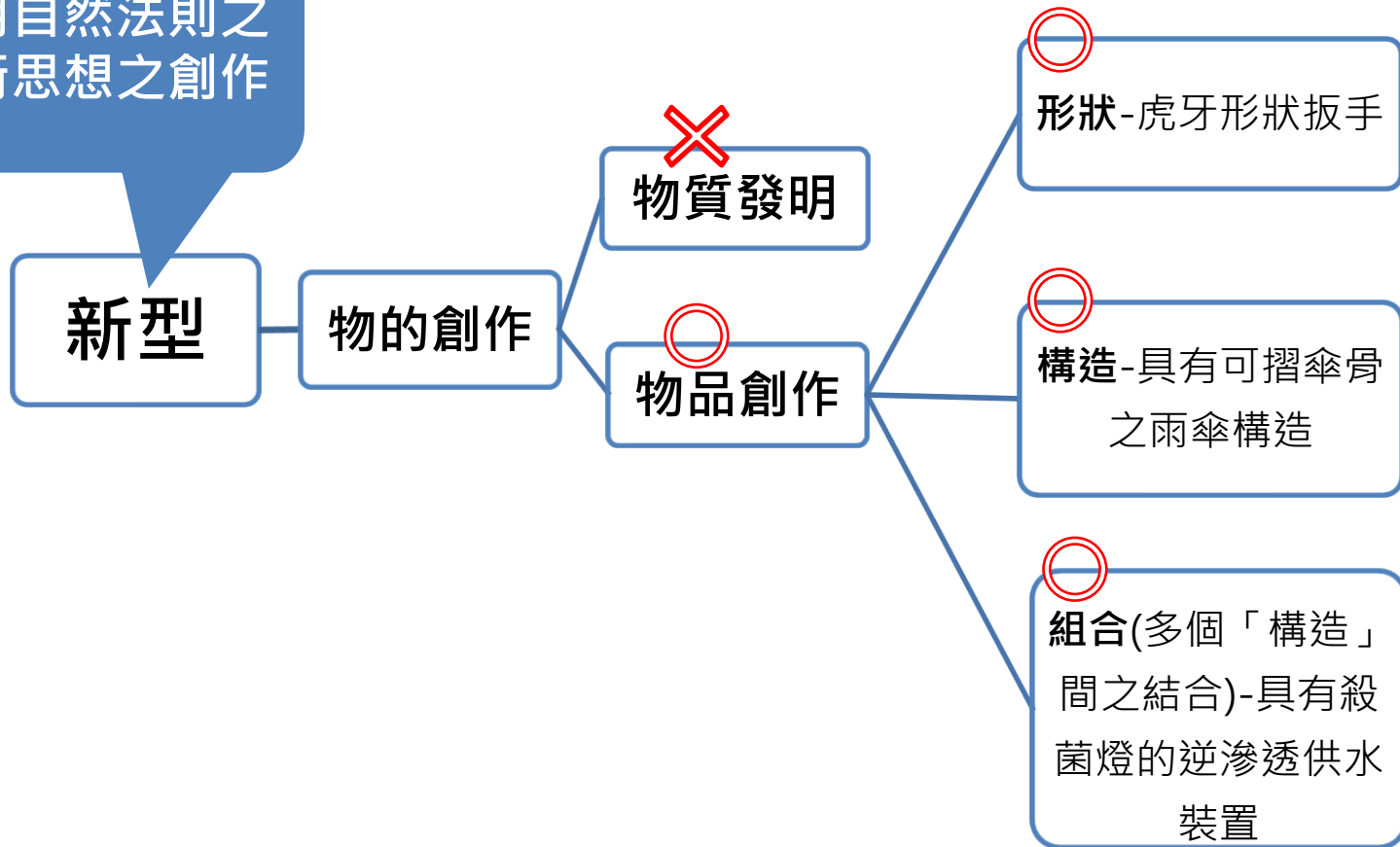
圖片來源：TW M417809

- 組合



圖片來源：TW 567898

利用自然法則之
技術思想之創作





不予新型專利

不予新型專利

非屬物品形狀、構造或組合

妨害公共秩序或善良風俗

違反摘要、說明書、申請專利範圍及圖式之揭露方式者

違反「新型」申請之單一性規定

說明書、申請專利範圍或圖式未揭露必要事項，或其揭露明顯不清楚

修正，明顯超出申請時說明書、申請專利範圍或圖式所揭露之範圍者

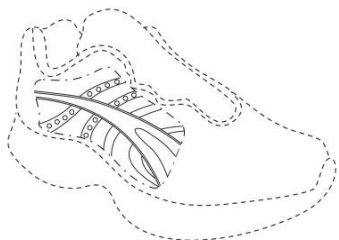
所呈現的「**形狀、花紋、色彩或其結合**」
 (以下簡稱外觀)的創作，必須符合「**應用於物品**」
 且係「**透過視覺訴求**」之具體設計。

一般申請態樣

- 整體設計



- 部分設計



- 圖像設計



特殊申請態樣

- 成組設計



圖片來源：JP D1356648,
 一組の屋外用いす及びテーブルセット

- 衍生設計



原設計



衍生設計1

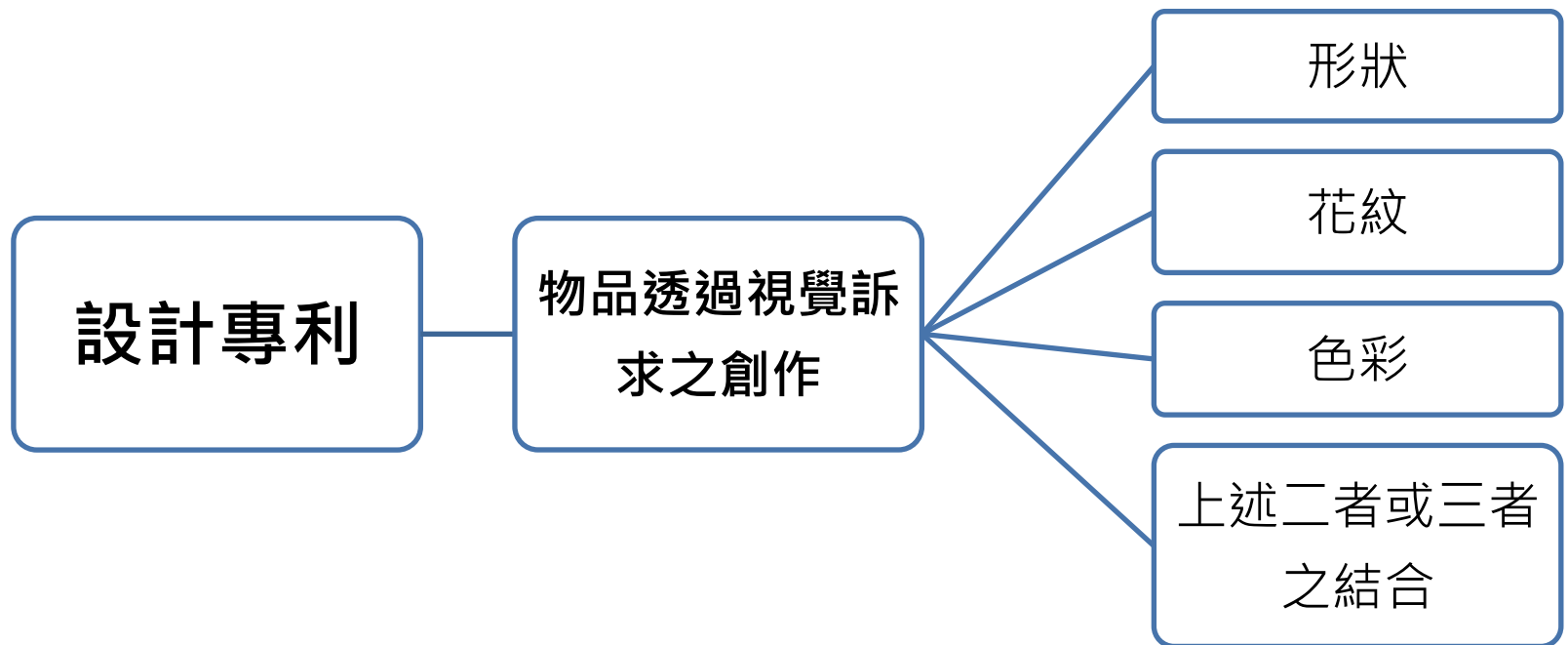


衍生設計2

圖片來源：JP D1357989, D1358582, D1358583, 発光ダイオードランプ lamp



設計專利保護之標的





法定不予設計專利

法定不予設計專利

純功能性之物品造形

純藝術創作

積體電路電路布局及電子電路布局

妨害公共秩序或善良風俗



發明與新型保護標的之區別

		發明	新型
物	物質	○	×
	物品	○	○
方法		○	×
用途		○	×



設計與發明、新型不同之處

設計

- 設計之形狀、花紋或色彩，著重於物品質感、親和性、高價值感之視覺效果表達，以增進商品競爭力及使用上視覺之舒適性。

發明與新型

- 則在於其功能、技術、製造、結構及使用方便性等方面之改進。

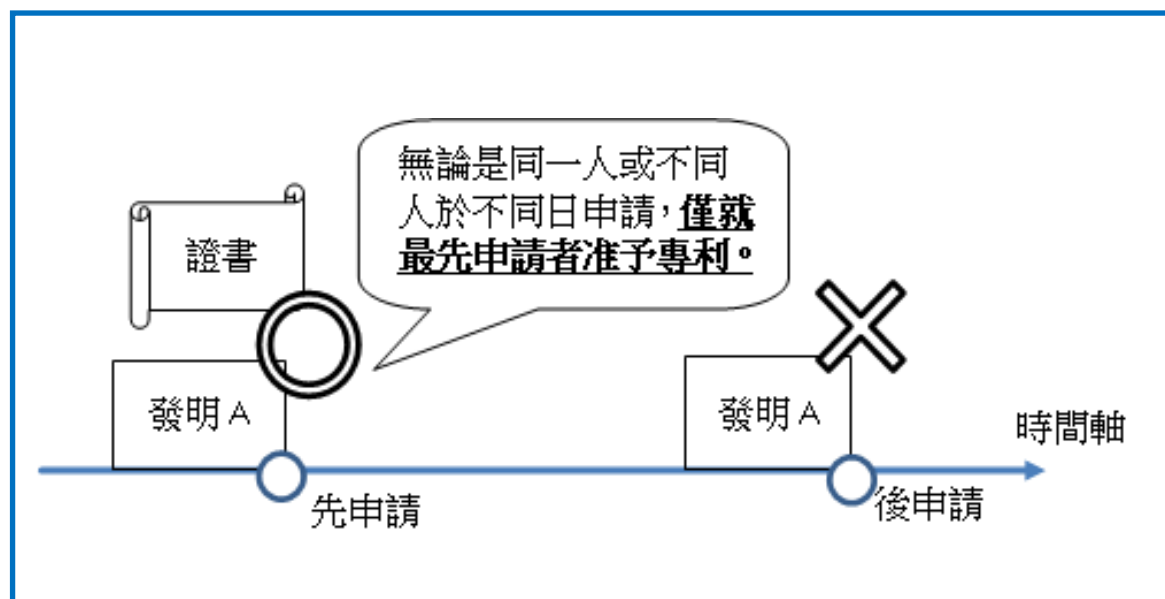


屬地原則

專利權具有**區域性**，一般稱為**屬地原則**或**屬地主義**。專利權人所取得的專利權，**只能得到授予該項權利的國家法律保護**，在專利權所依法產生的國家地域內才屬有效。

亦即在這個國家地域內，任何人未經專利權人或者他的合法受讓人的同意，都不得實施該專利；而**在這個國家地域以外，該專利權則不發生法律效力**。

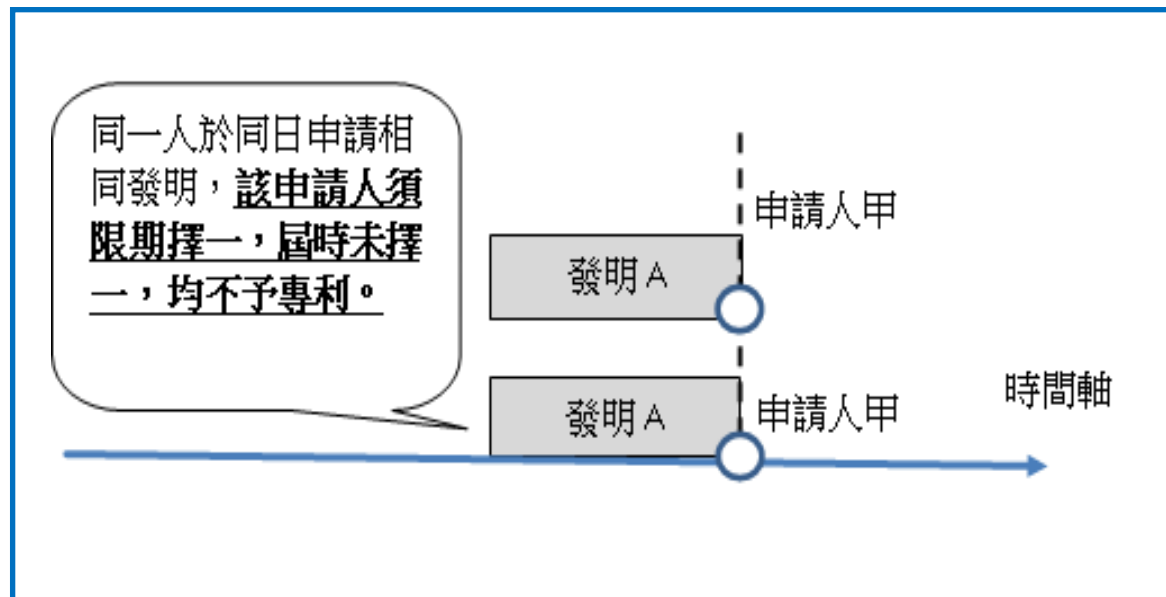
專利權之**專有排他性**，係專利制度中的一項重要原則，故一項發明僅能授予一項專利權。



同一人或不同人於不同日申請



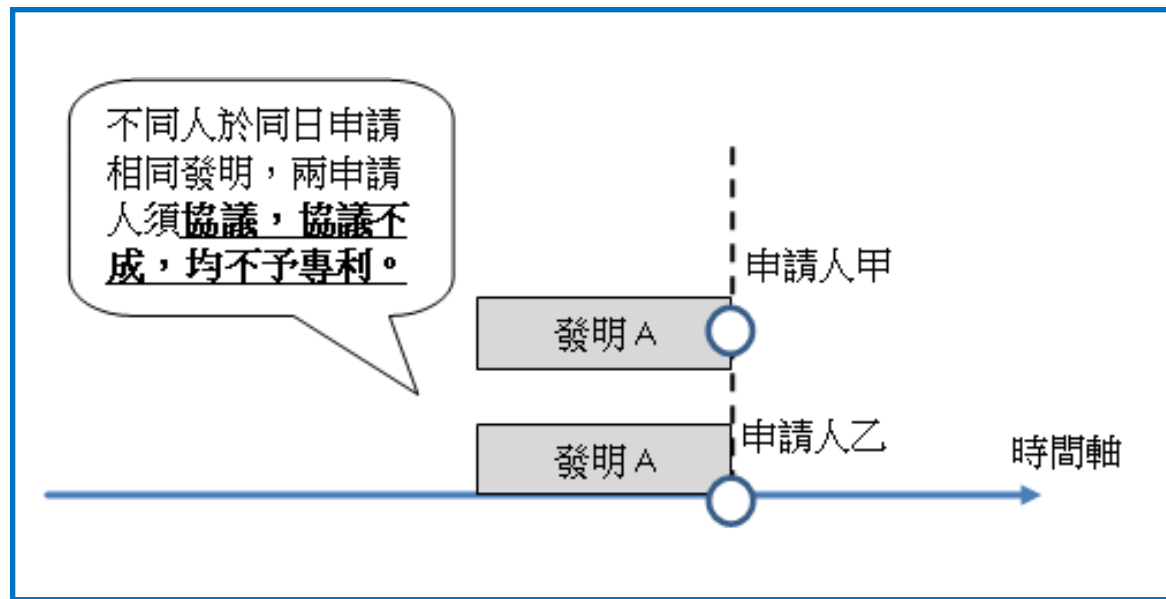
先申請原則- II



同一人於同日申請



先申請原則- III



不同人於同日申請



申請專利

提出申請

- 創作欲受到專利權保護，申請人必須依照創作內容，選擇適當的專利種類，向專利專責機關提出申請，並經過審查符合規定後，始能取得專利權。

文件

- 包括申請書、說明書、申請專利範圍、圖式、摘要、指定代表圖、委任證明文件、主張優惠期證明文件、國際優先權證明文件、生物材料寄存證明文件等。

申請書表取得

- 申請人可經由智慧局網站 (<http://www.tipo.gov.tw>) / 【專利】 / 【申請表格】 / 【專利申請表格暨申請須知】，免費下載使用。



申請日之取得

專利 **申請日** 攸關專利申請案之 **專利要件審查**
基準時點，對於專利申請人權益影響甚鉅。

發明專利

- 以申請書、說明書、申請專利範圍及必要之圖式齊備之日為申請日。

新型專利

- 以申請書、說明書、申請專利範圍及圖式齊備之日為申請日。

設計專利

- 以申請書、說明書及圖式齊備之日為申請日。



送件方式

臨櫃

- 可將文件及規費送至智慧局或其各地服務處（新竹、台中、台南、高雄服務處）之專利收文櫃台。

郵寄

- 如經由「中華郵政股份有限公司」將文件寄達智慧局或其各地服務處，其送件均以郵寄地郵戳所載日期為準。但若經其他民間遞送公司遞送之文件，其送件以智慧局收文之日為準。

電子

- 可至智慧局「智慧財產權e網通」入口網站，登錄成為會員及電子簽章，下載電子申請系統，填寫相關申請書表後傳送至智慧局之資訊系統，客服電話（02）8176-9009。



國際優先權

誰可主張

- 申請人為我國國民或為WTO會員、WTO延伸會員、互惠國之國民或準國民，就相同技術（藝）之專利申請案，在互惠國或WTO會員國第一次依法申請專利者。

何時主張

- 其於發明或新型專利為在第一次申請專利之日起12個月，於設計專利為在第一次申請專利之日起6個月。

如何主張

- 應於申請專利同時聲明下列事項：第一次申請之申請日、受理該申請之國家或WTO會員、第一次申請之申請案號數。



國內優先權

誰可主張

- 先申請案及後申請案的申請人必須一致。如先申請案為複數申請人時，亦應完全一致。

何時主張

- 主張國內優先權之期間為12個月，自先申請案申請日之次日起算至後申請案之申請日當日。

如何主張

- 應於申請專利同時聲明先申請案之申請日及申請案號數；未聲明者，視為未主張。

專利種類	適用情事	申請期間
發明 新型	申請人出於本意或非出於本意所致公開	公開事實發生後12個月內提出專利申請
設計	<ul style="list-style-type: none"> ● 出於本意，如：刊物發表、展覽會展出等 ● 非出於本意，如：技術內容遭人剽竊公開 	公開事實發生後6個月內提出專利申請

- 符合優惠期相關規定者，不以申請時敘明為程序要件。申請人如認有優惠期相關規定之適用，得於申請時敘明**公開事由**、**事實發生日期**，並檢附**相關證明文件**以利審查。
- 專利申請案適用優惠期法定期間之計算，自**公開事實發生日之次日**起算至取得申請日當日。



分割申請- I

- 申請專利之發明、新型或設計，**實質上為二個以上**之發明、新型或設計時，經智慧局通知，或據申請人申請，得於下列期間內為分割之申請：

發明

- 原申請案再審查審定前。
- 原申請案核准審定書、再審查核准審定書送達後3個月內。

新型

- 原申請案處分前。
- 原申請案核准處分書送達後3個月內。

設計

- 原申請案再審查審定前。



分割申請- II

- 申請分割，**不得變更**原申請案之**專利種類**。
- 分割後之分割案**不得超出原申請案申請時說明書、申請專利範圍或圖式所揭露之範圍**。
- 其發明人應為原申請案發明人之全部或一部分，**不得增加原申請案所未列之發明人**。



改請申請- I

- 申請人如發現申請專利之種類錯誤，或認有變更原申請案專利種類之必要時，得經由**改請**程序將其改為**其他專利種類**之申請案。改請之態樣如下列所示：

不同專利種類

- 發明改請為新型或設計
- 新型改請為發明或設計
- 設計改請為新型

相同專利種類

- 獨立設計改請為衍生設計
- 衍生設計改請為獨立設計



改請申請- II

- 改請案，以**原申請案之申請日**為申請日。
- 改請案不得超出原申請案申請時**說明書**、**申請專利範圍**或**圖式**所揭露之範圍。
- 改請之申請有下列情事之一者，不得為之：

原申請案准予專利之審定書、處分書送達後。

原申請案為發明或設計，於不予專利之審定書送達後逾2個月。

原申請案為新型，於不予專利之處分書送達後逾30日。

- 再審查之申請人應為專利申請案之申請人。
- **發明、設計專利**申請案經實體審查，對於**初審審定不服者，必須先提起再審查**，對於再審查之審定不服者，始得提起訴願。
- **新型專利**係採形式審查，與發明專利、設計專利須經實體審查不同，對於不准新型專利之處分不服者，應循訴願程序，並**無再審查**程序之適用。
- 申請再審查之法定期間，應於**不予專利之審定書送達後2個月內**，備具申請書及理由書提出申請。



規費

申請規費

- 申請專利及辦理有關專利事項，於申請時應繳納規費，其規費之項目及金額，請參照「專利規費收費辦法」。

繳納方式

- 可以臨櫃、郵寄、郵政劃撥、轉帳、電匯、無摺存款或約定扣繳等方式為之；電子申請案得於線上繳納或另行列印繳費單繳納。

申請費減收

- 以電子申請方式申請專利申請案者，每件可減收600元。